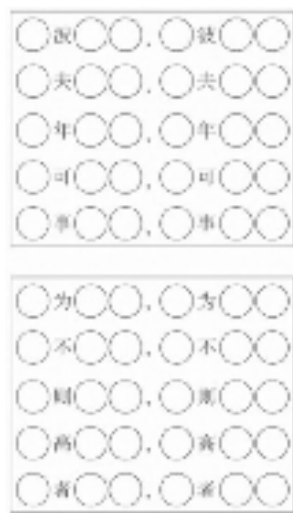


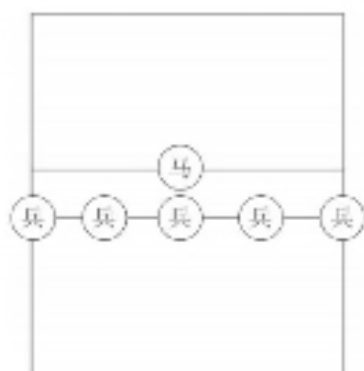
### 巧组成语

右图的圆圈中,只需要填上数字就可以组成一组近似的成语,你能准确地填上这些数字吗?



### 象棋成语

如图,棋盘中的内容打两句成语。你能快速猜出来吗?



您想提前知道“乐智”版答案吗?可扫码关注“浙江老年报”公众号,我们将不定期公布答案。



		7		2		3
	3			1	7	1
1				8		6
						7
		1	5			6
9				1		
	/			6		5
	4		9	5		7
5			8			3

### 数独

在空白格填入数字,使其每行、每列、每一个粗线格(3x3)内的数字为1-9,不重复。

### 推算日期

有一天,小明发现日历牌已经3天没有翻了,就一次翻了3张。

他发现,这3张的日期加起来,得数恰好是33,已知当月有30天,则这一天是几号?

### 乐智上期答案

#### 分割数字

8	3	6	5
3	1	2	1
4	5	4	2
1	7	3	9

#### 丢失的数

当数字水平地从左到右时,就乘以2;当数字依对角线从上往下时就加2。

#### 循环比赛

E队:3胜1败。假设共有10场比赛,各队都必须跟另外四队比一场,即 $4 \times 5 = 20$ (场)。每场有两队出赛,总共会有10胜。A到E合计共有7胜,剩下3胜就是E队。

#### 数独

7	3	9	6	1	3	1	2
4	5	1	4	7	3	8	6
1	2	6	7	7	5	5	4
6	7	8	1	4	9	7	3
8	1	2	3	3	4	6	8
1	4	1	2	5	7	7	8
4	3	8	2	2	3	4	4
5	7	5	1	1	6	9	4
5	5	8	4	8	2	7	1

孝老爱亲 孝心循环不止

